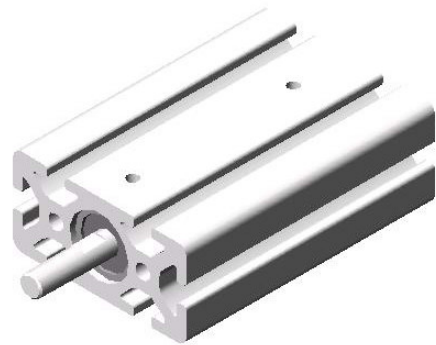


prodromus

Atuadores lineares pneumáticos PR-CPS-I/E-80x40-10-xxx (Curso)

Pneumatic linear units type PR-CPS-I/E-80x40-10-xxx (Stroke)



Nossos atuadores pneumáticos lineares da família PR-CPS são construídos de forma modular e simples em perfis de alumínio. Permitem a monitoração de fins de curso – com fácil instalação de sensores,- e se integram à perfeição com os demais produtos de nossa linha.

Para atender as mais variadas aplicações desenvolvemos os modelos padronizados em duas versões de haste - com rosca interna ou externa,- e cursos de 50, 100, 150 e 200 mm.

Modelos especiais podem ser desenvolvidos sob consulta. Para as demais informações técnicas, vide o desenho abaixo e tabela na próxima página.

Our linear pneumatic units of family PR-CPS are assembled in a modular and simple way with aluminum profiles. They allow stroke ends monitoring – with easy sensors installation,- and can be perfectly integrated with the remaining products of our line.

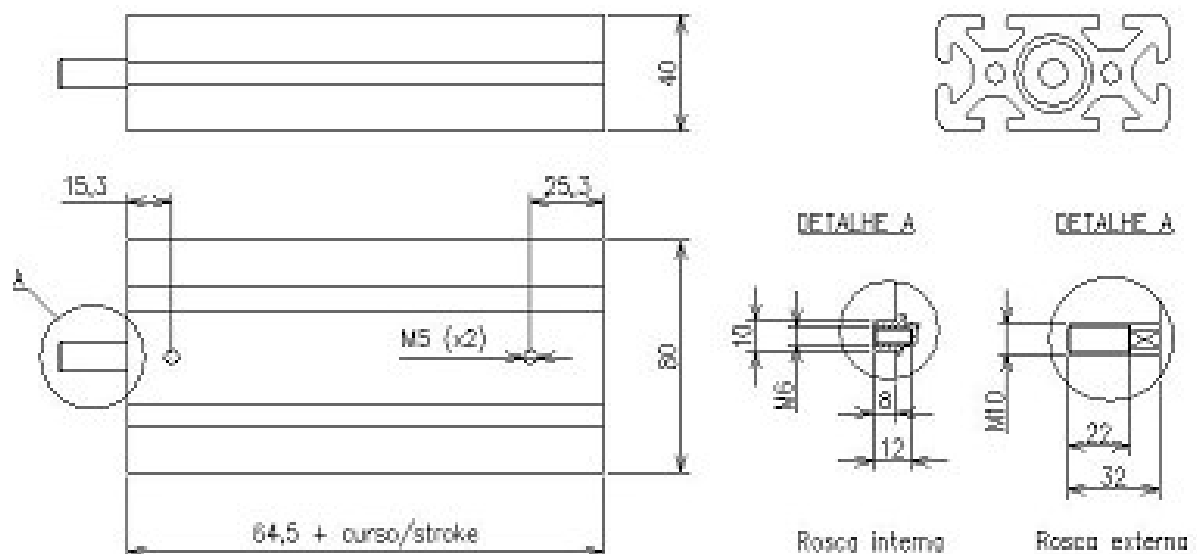
To attend the most diversified applications we developed the standard units with two rod versions – with internal or external thread,- and strokes of 50, 100, 150 and 200 mm.

Special models can be developed under inquiry. For additional technical informations please refer to the drawing bellow and to the table on next page.

Dimensões / Dimensions

Nota: Você pode obter o arquivo CAD na nossa página na Internet ou solicitá-lo ao nosso Departamento de Vendas

Note: You can download the CAD file on our Internet page or ask it to our Sales Department



Dados técnicos / Technical data

Modelo	Model		PR-CPS-80x40-10-050	PR-CPS-80x40-10-100	PR-CPS-80x40-10-150	PR-CPS-80x40-10-200
Código	Code	I	1.0.005.01	1.0.005.02	1.0.005.03	1.0.005.04
		E	1.0.006.01	1.0.006.02	1.0.006.03	1.0.006.04
Massa própria	Mass		0,6 Kg	0,85 Kg	1,1 Kg	1,35 Kg
Força de avanço	Forward force	6 bar	336 N	336 N	336 N	336 N
Força de recuo	Backward force	6 bar	290 N	290 N	290 N	290 N
Mangueira de ar	Hose		6 / 4 mm	6 / 4 mm	6 / 4 mm	6 / 4 mm
Pressão de operação	Pressure range		4 - 8 bar	4 - 8 bar	4 - 8 bar	4 - 8 bar
Frequência Máxima	Maximum frequency		3600 cph ^(*)	1800 cph ^(*)	1200 cph ^(*)	900 cph ^(*)

^(*) **Nota / Note:** A abreviatura cph significa Ciclos por hora / The abbreviation cph means Cycles per hour

Acessórios (Adquiridos separadamente)

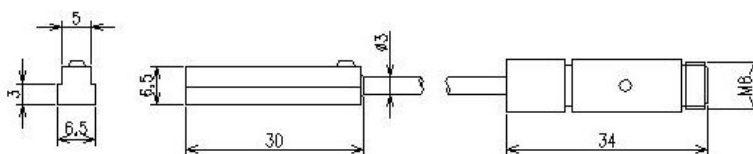
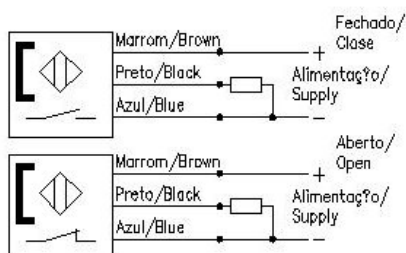
Accessories (Upon separate order)

Sensores magnéticos

Para detecção de fins-de-curso utiliza-se sensores magnéticos – vide figura abaixo,- montados no canal do perfil com um suporte adequado.

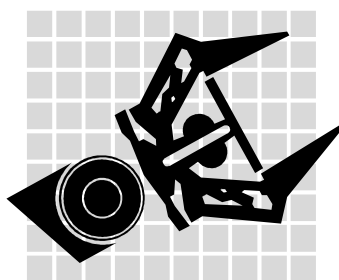
Magnetic switches

To detect linear unit end strokes, magnetic switches are required – see figure below. They are assembled at profile channels with adequate supports.



Escopo de fornecimento: Sensor PNP com conector macho e cabo de 5m com conector.

Scope of delivery: Sensor PNP with male connector and 5 m cable with female connector.



prodromus
AUTOMAÇÃO MODULAR

Telefone: [0055] (011) 3741-0897
Telefax: [0055] (011) 3746-7997
e-mail: prodromus@prodromus.com.br
Av.Gen.Cavalcanti de Albuquerque, 123
Bairro Jardim Londrina
CEP 05638-010 São Paulo-SP / BRASIL

FÁBRICA / INDUSTRIAL BRANCH

Telefone: [0055] (051) 635-0388
Telefax: [0055] (051) 635-0388
e-mail: fialirs@prodromus.com.br
R.Pe.João Wagner, 353
Bairro Vila Progresso CEP 95760-000
São Sebastião do Caí -RS / BRASIL