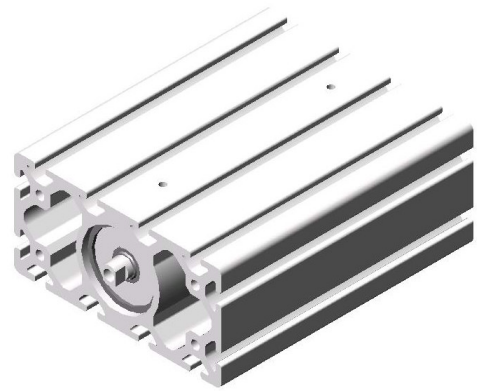


# prodromus

## Atuadores lineares pneumáticos PR-CPS-I/E-160x80-20-xxx (Curso)

## Pneumatic linear units type PR-CPS-I/E-160x80-20-xxx (Stroke)



Nossos atuadores pneumáticos lineares da família PR-CPS são construídos de forma modular e simples em perfis de alumínio. Permitem a monitoração de fins de curso – com fácil instalação de sensores,- e se integram à perfeição com os demais produtos de nossa linha.

Para atender as mais variadas aplicações desenvolvemos os modelos padronizados em duas versões de haste - com rosca interna ou externa,- e cursos de 100, 200, 300 e 400 mm.

Modelos especiais podem ser desenvolvidos sob consulta. Para as demais informações técnicas, vide o desenho abaixo e tabela na próxima página.

Our linear pneumatic units of family PR-CPS are assembled in a modular and simple way with aluminum profiles. They allow stroke ends monitoring – with easy sensors installation,- and can be perfectly integrated with the remaining products of our line.

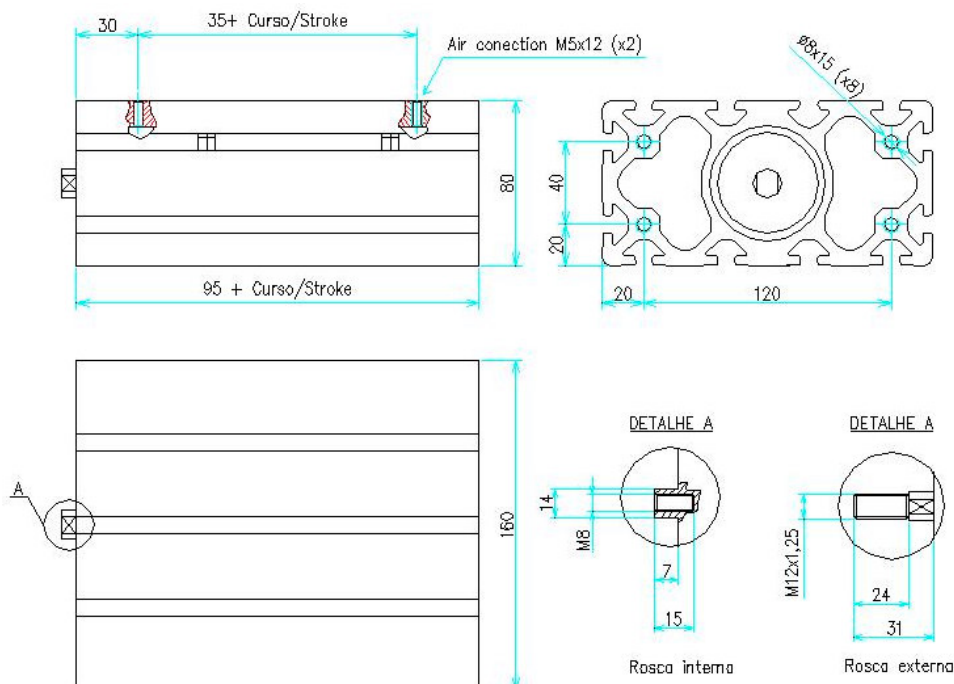
To attend the most diversified applications we developed the standard units with two rod versions – with internal or external thread,- and strokes of 100, 200, 300 and 400 mm.

Special models can be developed under inquiry. For additional technical informations please refer to the drawing bellow and to the table on next page.

## Dimensões / Dimensions

**Nota:** Você pode obter o arquivo CAD na nossa página na Internet ou solicitá-lo ao nosso Departamento de Vendas

**Note:** You can download the CAD file on our Internet page or ask it to our Sales Department



## Dados técnicos / Technical data

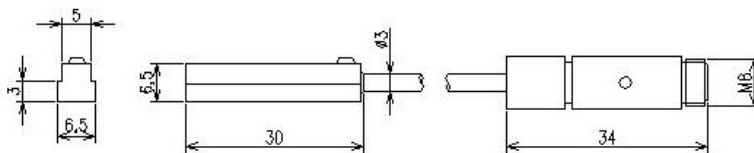
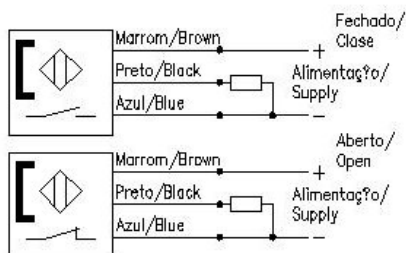
Modelo	Model		PR-CPS-160x80-20-100	PR-CPS-160x80-20-200	PR-CPS-160x80-20-300	PR-CPS-160x80-20-400
Código	Code	I	1.1.013.01	1.1.013.02	1.1.013.03	1.1.013.04
		E	1.1.014.01	1.1.014.02	1.1.014.03	1.1.014.04
Massa própria	Mass		0,6 Kg	0,85 Kg	1,1 Kg	1,35 Kg
Força de avanço	Forward force	6 bar	1476 N	1476 N	1476 N	1476 N
Força de recuo	Backward force	6 bar	1260 N	1260 N	1260 N	1260 N
Mangueira de ar	Hose		6 / 4 mm	6 / 4 mm	6 / 4 mm	6 / 4 mm
Pressão de operação	Pressure range		4 - 8 bar	4 - 8 bar	4 - 8 bar	4 - 8 bar
Frequência Máxima	Maximum frequency		1800 cph <sup>(*)</sup>	900 cph <sup>(*)</sup>	600 cph <sup>(*)</sup>	450 cph <sup>(*)</sup>

<sup>(\*)</sup> **Nota / Note:** A abreviatura cph significa Ciclos por hora / The abbreviation cph means Cycles per hour

### Acessórios (Adquiridos separadamente)

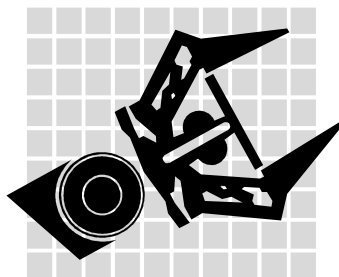
#### Sensores magnéticos

Para detecção de fins-de-curso utiliza-se sensores magnéticos – vide figura abaixo,- montados no canal do perfil com um suporte adequado.



**Escopo de fornecimento:** Sensor PNP com conector macho e cabo de 5m com conector.

**Scope of delivery:** Sensor PNP with male conector and 5 m cable with female conector.



**prodromus**  
AUTOMAÇÃO MODULAR

Telephone: [0055] (011) 3741-0897  
Telefax: [0055] (011) 3746-7997  
e-mail: [prodromus@prodromus.com.br](mailto:prodromus@prodromus.com.br)  
Av.Gen.Cavalcanti de Albuquerque, 123  
Bairro Jardim Londrina  
CEP 05638-010 São Paulo-SP / BRASIL

FÁBRICA / INDUSTRIAL BRANCH

Telephone: [0055] (051) 635-0388  
Telefax: [0055] (051) 635-0388  
e-mail: [fialirs@prodromus.com.br](mailto:fialirs@prodromus.com.br)  
R.Pe.João Wagner, 353  
Bairro Vila Progresso CEP 95760-000  
São Sebastião do Caí -RS / BRASIL