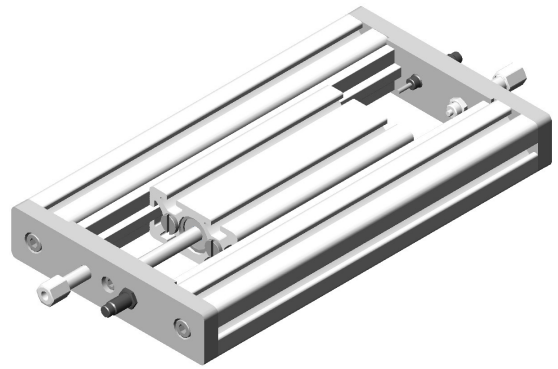


prodromus

Atuadores lineares pneumáticos PR-80x40-UHMW-xxx (Curso)

Pneumatic linear units type PR-80x40-UHMW-xxx (Stroke)



Nossos atuadores pneumáticos lineares são construídos de forma modular em perfis de alumínio. Incorporam vários subsistemas num só conjunto: guias lineares, amortecedores, parafusos de parada com regulagem precisa de fins de curso, monitoração de fins de curso – com fácil instalação de sensores nos parafusos de parada,- e atuação pneumática.

Para atender as aplicações pouco exigentes que requeiram soluções baratas desenvolvemos o modelo com guiamento por réguas de UHMW em quatro versões padronizadas – cursos de 100, 200, 300 e 400 mm, - com amortecedores e parafusos de parada opcionais. A repetibilidade linear do atuador é de $\pm 0,2$ mm. Sua capacidade de carga depende do curso – vide tabela.

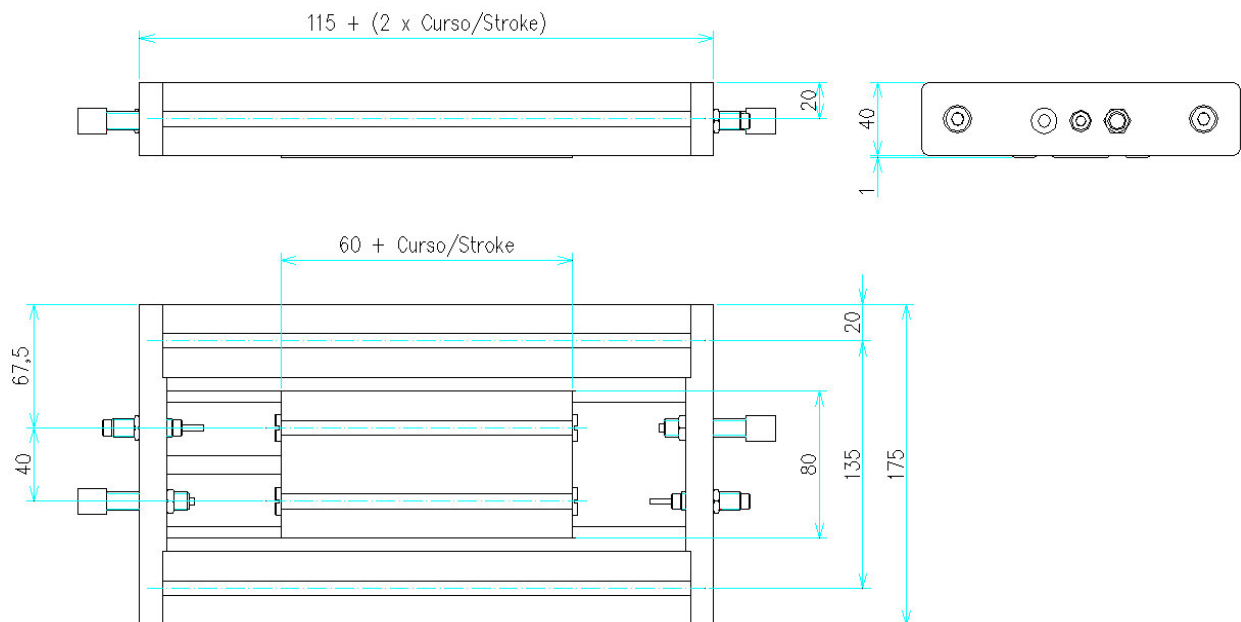
Our linear guided pneumatic units are assembled in a modular way with aluminum profiles. They integrate several subsystems in just one set: linear guides, shock absorbers, stop screws with fine end stops adjustment, stop ends monitoring – with easy sensors installation on the stop screws,- and pneumatic actuation.

To attend less precise applications whose require unexpensive solutions we develop the model with two parallel UHMW guiding rails. There are four standard versions – with strokes of 100, 200, 300 and 400 mm,- with optional shock absorbers and stop screws, whose allow a stroke adjustment till 20 mm each one. The linear repeatability of the linear unit is $\pm 0,2$ mm and its load capacity depends on the stroke – see the respective table.

Dimensões / Dimensions

Nota: Você pode obter o arquivo CAD na nossa página na Internet ou solicitá-lo ao nosso Departamento de Vendas

Note: You can download the CAD file on our Internet page or ask it to our Sales Department



Dados técnicos / Technical data

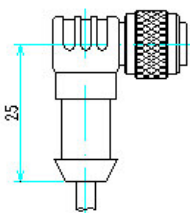
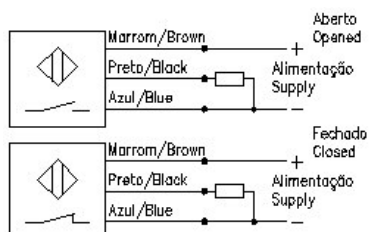
Modelo	Model		PR-80x40-UHMW-100	PR-80x40-UHMW-200	PR-80x40-UHMW-300	PR-80x40-UHMW-400
Código	Code		1.0.004.01	1.0.004.02	1.0.004.03	1.0.004.04
Massa própria	Mass		2,6 Kg	3 Kg	3,4 Kg	3,8 Kg
Força de avanço	Forward force	6 bar	336 N	336 N	336 N	336 N
Força de recuo	Backward force	6 bar	290 N	290 N	290 N	290 N
Mangueira de ar	Hose		6 / 4 mm	6 / 4 mm	6 / 4 mm	6 / 4 mm
Pressão de operação	Pressure range		4 - 8 bar	4 - 8 bar	4 - 8 bar	4 - 8 bar
Frequência Máxima	Maximum frequency		3600 cph ^(*)	1800 cph ^(*)	1200 cph ^(*)	900 cph ^(*)
Força máxima	Maximum force	Vertical	600 N	600 N	600 N	600 N
Momento máximo	Maximum moment	M _x	5 Nm	5 Nm	5 Nm	5 Nm

^(*) **Nota / Note:** A abreviatura cph significa Ciclos por hora / The abbreviation cph means Cycles per hour

Acessórios (Adquiridos separadamente)

Sensores indutivos

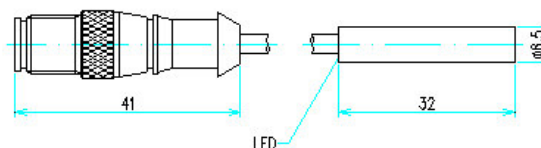
Para detecção de fins-de-curso utiliza-se sensores indutivos de proximidade – vide figura abaixo,- com distância de atuação de 1,5 mm.



Accessories (Upon separate order)

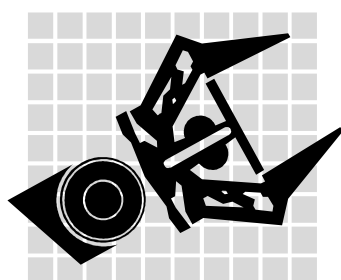
Proximity switches

To electronically detect linear unit end strokes proximity switches are required – see figure below,- with sensing distance of 1,5 mm.



Escopo de fornecimento: Sensor Ø6,5 mm PNP com conector macho e cabo de 5m com conector.

Scope of delivery: Sensor Ø6,5 mm PNP with male conector and 5 m cable with female conector.



prodromus

AUTOMAÇÃO MODULAR

Telefone: [0055] (011) 3741-0897

Telefax: [0055] (011) 3746-7997

e-mail: prodromus@prodromus.com.br

Av.Gen.Cavalcanti de Albuquerque, 123
Bairro Jardim Londrina

CEP 05638-010 São Paulo-SP / BRASIL

FÁBRICA / INDUSTRIAL BRANCH

Telefone: [0055] (051) 635-0388

Telefax: [0055] (051) 635-0388

e-mail: filiars@prodromus.com.br

R.Pe.João Wagner, 353

Bairro Vila Progresso CEP 95760-000
São Sebastião do Caí -RS / BRASIL