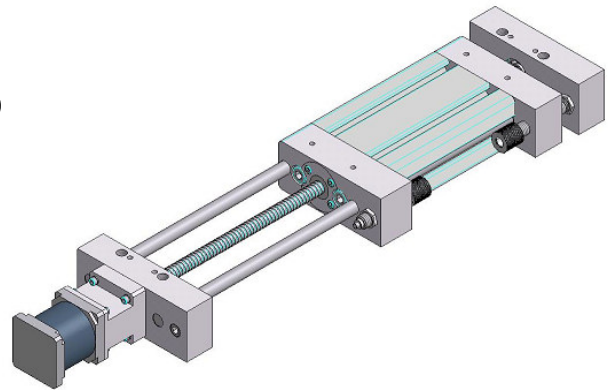


prodromus

Guias lineares com fuso de esferas PR-80x40-FE-xxx (Curso)

Linear guided units with ball screw PR-80x40-FE-xxx (Stroke)



Nossas guias lineares da família PR-80x40-FE são construídas de forma modular em perfis de alumínio e incorporam vários subsistemas num só conjunto: guiamento por buchas, transmissão por fuso de esferas e parafusos de parada para segurança nos fins de curso mecânicos, nos quais podem ser instalados sensores indutivos.

As guias lineares se integram à perfeição com os demais produtos de nossa linha, sejam guias lineares ou atuadores lineares, atuadores rotativos e garras pneumáticas. A capacidade de carga depende do curso e o flange é liberado de acordo com o motor de passo ou servomotor do cliente.

Há quatro versões padronizadas – cursos de 50, 100, 150 e 200 mm,- e cabe ao projetista decidir se fixa o corpo e permite o movimento das extremidades ou as fixa, movendo o corpo. Para demais informações, solicite nossa ajuda.

Our linear guides of family PR-80x40-FE are assembled in a modular and simple way with aluminum profiles. They integrate several subsystems in just one set: guiding bushes, transmission by ball screw and stop screws for safety reasons at mechanical end strokes, with easy proximity switches installation.

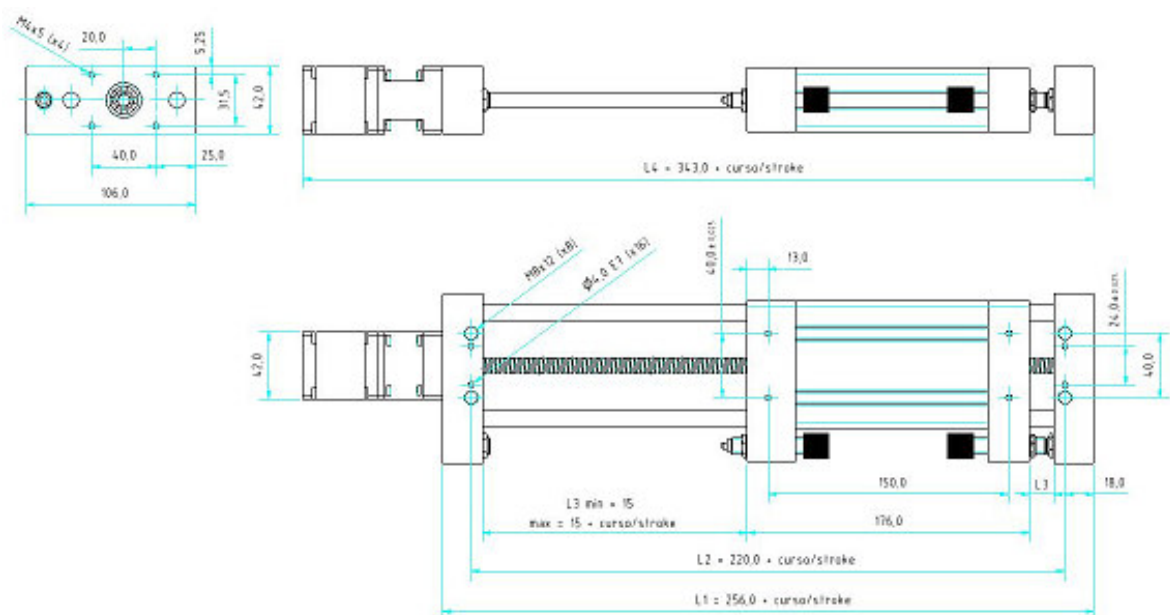
The linear guides are perfectly integrated to the other products of our line, be other linear guides, be pneumatic linear or swivel units and grippers. The load capacity depends on the stroke - see table on next page. The adapter is delivered according to the customer step motor or servomotor flange.

There are four standard versions – with strokes of 50, 100, 150 and 200 mm,- and the designer should decide if the body will be static and the ends will move or the inverse. For additional technical informations, please ask our help.

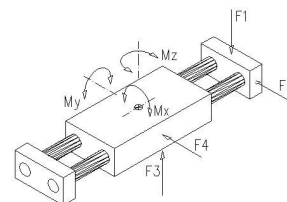
Dimensões / Dimensions

Nota: Você pode obter o arquivo CAD na nossa página na Internet ou solicitá-lo ao nosso Departamento de Vendas

Note: You can download the CAD file on our Internet page or ask it to our Sales Department



Dados técnicos / Technical data



Modelo	Model		PR-80x40-FE-50	PR-80x40-FE-100	PR-80x40-FE-150	PR-80x40-FE-200
Código	Code		2.0.001.01	2.0.001.02	2.0.001.03	2.0.001.04
Massa própria	Mass		2,3 Kg	2,7 Kg	3,1 Kg	3,5 Kg
Capacidade do fuso C_{din}	Screw capacity C_{dyn}		3780 N	3780 N	3780 N	3780 N
Passo do fuso	Screw lead		3 mm	3 mm	3 mm	3 mm
Diâmetro do fuso	Screw diameter		10 mm	10 mm	10 mm	10 mm
Velocidade máxima	Maximum speed		2000 rpm	1800 rpm	1600 rpm	1400 rpm
Frequência Máxima	Maximum frequency		3600 cph ^(*)	1620 cph ^(*)	960 cph ^(*)	630 cph ^(*)
Forças máximas	Maximum forces	F_1	60 N	30 N	13 N	7 N
		F_2	300 N	150 N	80 N	40 N
		F_3	150 N	70 N	25 N	12 N
		F_4	500 N	400 N	300 N	200 N
Momentos máximos	Maximum moments	M_x	4 Nm	2 Nm	0,9 Nm	0,5 Nm
		M_y	5,6 Nm	4,3 Nm	2,5 Nm	1,7 Nm
		M_z	27,8 Nm	21,4 Nm	15,4 Nm	9,7 Nm

^(*) **Nota / Note:** A abreviatura cph significa Ciclos por hora / The abbreviation cph means Cycles per hour

Acessórios (Adquiridos separadamente)

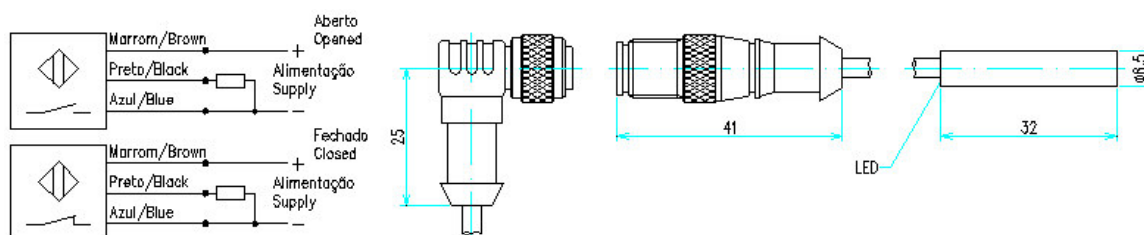
Accessories (Upon separate order)

Sensores indutivos

Para detecção de fins-de-curso utiliza-se sensores indutivos – vide figura abaixo,- montados nos parafusos de parada PR-PP-M10x60 de nossa linha

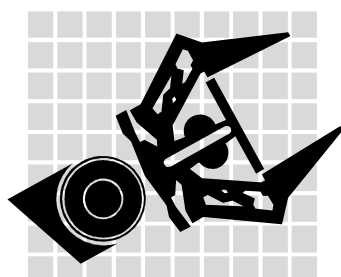
Proximity switches

To detect linear unit end strokes, proximity switches are required – see figure below. They are assembled on the stop screws PR-PP-M10x60 of our line



Escopo de fornecimento: Sensor PNP com conector macho e cabo de 5m com conector.

Scope of delivery: Sensor PNP with male connector and 5 m cable with female connector.



prodromus

AUTOMAÇÃO MODULAR

Telefone: [0055] (011) 3741-0897

Telefax: [0055] (011) 3746-7997

e-mail: prodromus@prodromus.com.br

Av. Gen. Cavalcanti de Albuquerque, 123
Bairro Jardim Londrina

CEP 05638-010 São Paulo-SP / BRASIL

FÁBRICA / INDUSTRIAL BRANCH

Telefone: [0055] (051) 635-0388

Telefax: [0055] (051) 635-0388

e-mail: filiars@prodromus.com.br

R. Pe. João Wagner, 353

Bairro Vila Progresso CEP 95760-000
São Sebastião do Caí -RS / BRASIL