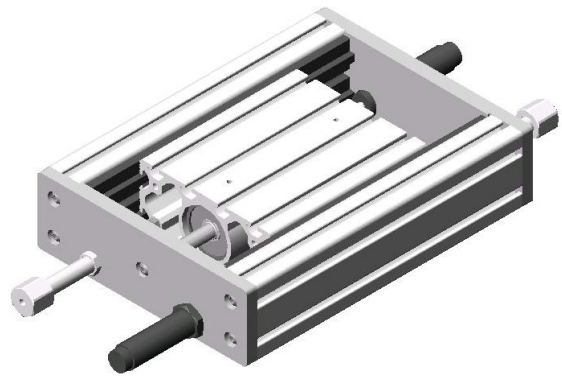


prodromus

Atuadores lineares pneumáticos PR-160x80-UHMW-xxx (Curso)

Pneumatic linear units type PR-160x80-UHMW-xxx (Stroke)



Nossos atuadores pneumáticos lineares são construídos de forma modular em perfis de alumínio. Incorporam vários subsistemas num só conjunto: guias lineares, amortecedores, parafusos de parada com regulagem precisa de fins de curso, monitoração de fins de curso – com fácil instalação de sensores nos parafusos de parada, e atuação pneumática.

Para atender as aplicações pouco exigentes que requeiram soluções baratas e robustas desenvolvemos o modelo com guiamento por quatro réguas de UHMW em quatro versões padronizadas – cursos de 300, 400, 500 e 600 mm, - com amortecedores e parafusos de parada opcionais. A repetibilidade linear do atuador é de $\pm 0,2$ mm. Sua capacidade de carga depende do curso – vide tabela.

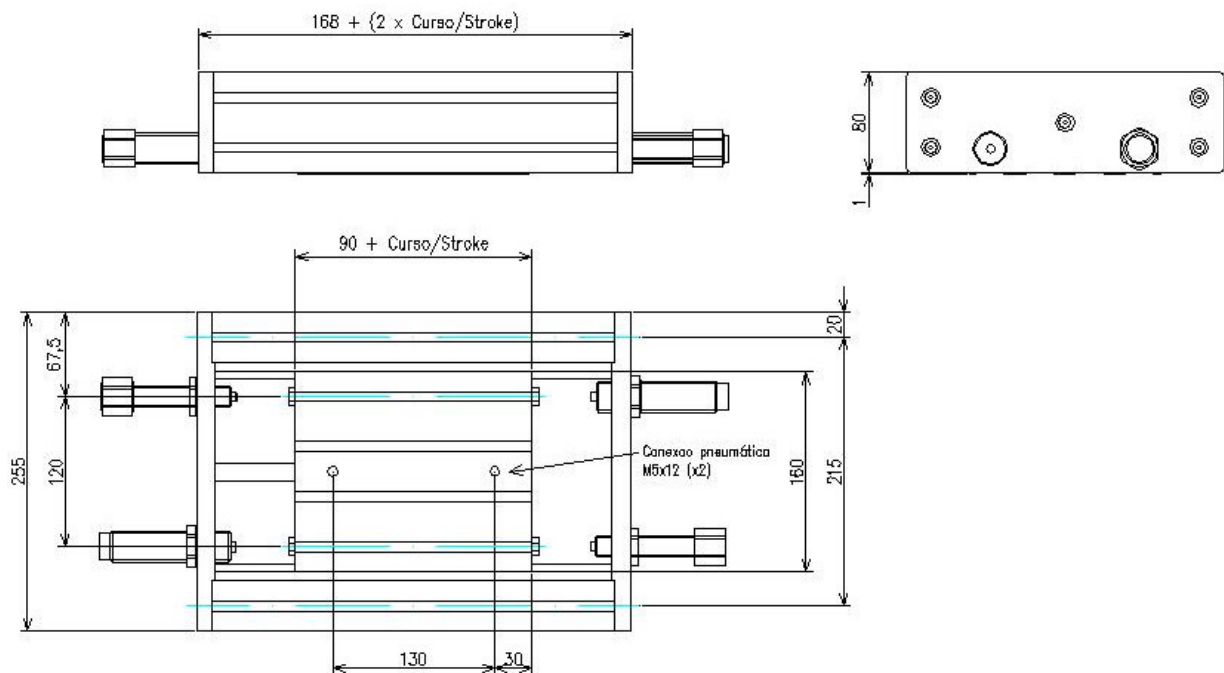
Our linear guided pneumatic units are assembled in a modular way with aluminum profiles. They integrate several subsystems in just one set: linear guides, shock absorbers, stop screws with fine end stops adjustment, stop ends monitoring – with easy sensors installation on the stop screws, - and pneumatic actuation.

To attend less precise applications whose require unexpensive but strong solutions we develop the model with four parallel UHMW guiding rails. There are four standard versions – with strokes of 300, 400, 500 and 600 mm, - with optional shock absorbers and stop screws, whose allow a stroke adjustment till 20 mm each one. The linear repeatability of the linear unit is $\pm 0,2$ mm and its load capacity depends on the stroke – see the respective table.

Dimensões / Dimensions

Nota: Você pode obter o arquivo CAD na nossa página na Internet ou solicitá-lo ao nosso Departamento de Vendas

Note: You can download the CAD file on our Internet page or ask it to our Sales Department



Dados técnicos / Technical data

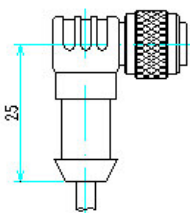
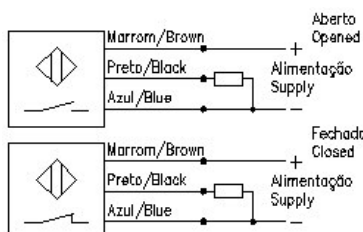
Modelo	Model		PR-160x80-UHMW-300	PR-160x80-UHMW-400	PR-160x80-UHMW-500	PR-160x80-UHMW-600
Código	Code		1.0.005.01	1.0.005.02	1.0.005.03	1.0.005.04
Massa própria	Mass		16 Kg	19,2 Kg	22,4 Kg	25,6 Kg
Força de avanço	Forward force	6 bar	1476 N	1476 N	1476 N	1476 N
Força de recuo	Backward force	6 bar	1385 N	1385 N	1385 N	1385 N
Mangueira de ar	Hose		6 / 4 mm	6 / 4 mm	6 / 4 mm	6 / 4 mm
Pressão de operação	Pressure range		4 - 8 bar	4 - 8 bar	4 - 8 bar	4 - 8 bar
Frequência Máxima	Maximum frequency		600 cph ^(*)	450 cph ^(*)	360 cph ^(*)	300 cph ^(*)
Força máxima	Maximum force	Vertical	1000 N	1000 N	1000 N	1000 N
Momento máximo	Maximum moment	M _x	12 Nm	12 Nm	12 Nm	12 Nm

^(*) **Nota / Note:** A abreviatura cph significa Ciclos por hora / The abbreviation cph means Cycles per hour

Acessórios (Adquiridos separadamente)

Sensores indutivos

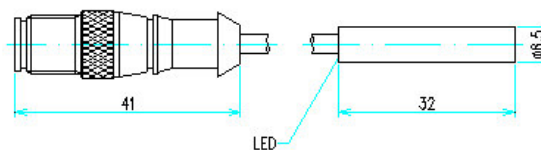
Para detecção de fins-de-curso utiliza-se sensores indutivos de proximidade – vide figura abaixo,- com distância de atuação de 1,5 mm.



Accessories (Upon separate order)

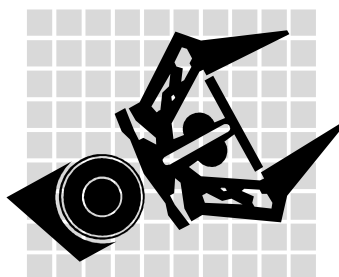
Proximity switches

To electronically detect linear unit end strokes proximity switches are required – see figure below,- with sensing distance of 1,5 mm.



Escopo de fornecimento: Sensor Ø6,5 mm PNP com conector macho e cabo de 5m com conector.

Scope of delivery: Sensor Ø6,5 mm PNP with male conector and 5 m cable with female conector.



prodromus

AUTOMAÇÃO MODULAR

Telefone: [0055] (011) 3741-0897

Telefax: [0055] (011) 3746-7997

e-mail: prodromus@prodromus.com.br

Av.Gen.Cavalcanti de Albuquerque, 123
Bairro Jardim Londrina

CEP 05638-010 São Paulo-SP / BRASIL

FÁBRICA / INDUSTRIAL BRANCH

Telefone: [0055] (051) 635-0388

Telefax: [0055] (051) 635-0388

e-mail: fialirs@prodromus.com.br

R.Pe.João Wagner, 353

Bairro Vila Progresso CEP 95760-000
São Sebastião do Caí -RS / BRASIL